

# ECONCEPT tech micro



**Caldera de condensación de máximo rendimiento para calefacción y ACS con microacumulación**

**Alta Eficiencia energética y Bajo Consumo: 20% de ahorro en combustible**

**Caldera ecológica no contaminante: menor emisión de CO<sub>2</sub> y NOx (NOx: 80% menos que las calderas estándar)**

**Ideal para reposición con salida a fachada: Adaptada al nuevo RITE**

**Accesorio opcional Cronocomando Remoto Romeo W RF: ahorros adicionales de hasta un 15% en combustible**

**Panel de mandos digital: mayor precisión y confort**

**Presenta un sistema de microacumulación con A.C.S. inmediato, mayor confort, menos esperas y mayores ahorros de agua**

**Especialmente diseñada para instalaciones con Energía Solar Térmica**



CAL0092 F ECON TECH MICRO 10



Patrocinador Oficial

# Ferrolí

Más información:

[www.ferrolí.es](http://www.ferrolí.es)  
Tel. 91 661 23 04  
[marketing@ferrolí.es](mailto:marketing@ferrolí.es)

# ECONCEPT tech micro

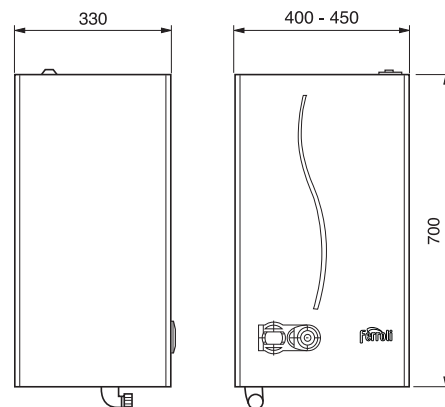
## Caldera mural a gas de condensación con cámara estanca para calefacción y producción de ACS.

- Gama disponible en 26,6 kW (Econcept TECH 25C) y 36,7 kW (Econcept TECH 35C). Válidas para realizar reposición con salida a fachada según RITE.
- Modelo clasificado con 4\*\*\*\* rendimiento según la directiva 92/42.
- Presenta un sistema de microacumulación con A.C.S. inmediato, mayor confort, menos esperas y mayores ahorros de agua.
- Máximas prestaciones en A.C.S., hasta 19,6 litros/min.
- Ventilador modulante y cámara de premezcla.
- Posibilidad de conexión de sonda exterior directamente a caldera.

### ECONCEPT tech micro

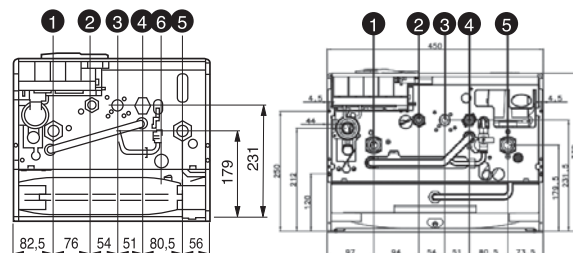
			25 C	35 C
			P. máx.	P. máx.
Potencia	Térmica útil con 80°C-60°C	kW	24,6	34,2
	<b>Potencia Térmica útil con 50°C-30°C</b>	kW	26,6	36,7
Rendimiento	Rendimiento con 80°-60°C	%	98,3	98,5
	Rendimiento a carga parcial 30% Pot. Máxima	%	109,1	109,1
	<b>Clasificación energética, según 92/42 CEE</b>		****	****
	<b>Clase de emisión NOx, según EN 297/A-EN 483</b>		5	5
Combustión	Temperatura gases quemados 80°C - 60°C	°C	62	62
	Cantidad de condensados	kg/h	2,9	4,0
Calefacción	Presión máxima de trabajo	bar	3	3
	Presión mínima de trabajo	bar	0,8	0,8
Sanitario	Producción A.C.S. con ΔTª 25°C	litros/min	15,2	19,6
	Clasificación en Sanitario según EN 13203		***	***
Peso		kg	37	42
Distancia máxima equivalente salida gases quemados: 60/100		mm	8	7
Código	Natural		679000254	679000354
	Propano		679000253	679000353

### ECONCEPT tech micro 25 C - 35 C



ECONCEPT tech micro 25 C

ECONCEPT tech micro 35 C



#### DESCRIPCIÓN

- 1 Ida calefacción Ø 3/4"
- 2 Salida A.C.S. Ø 1/2"
- 3 Entrada gas Ø 1/2"
- 4 Entrada agua fría sanitaria Ø 1/2"
- 5 Retorno calefacción Ø 3/4"
- 6 Válvula seguridad

### Accesorios opcionales solares:



**Kit solar con intercambiador de placas:** que servirá para independizar los circuitos primarios de solar y secundario de consumo de A.C.S.

**Plantilla hidráulica con válvula mezcladora termostática incorporada.**



### Cronocomando Remoto Romeo W RF

Accesorio opcional. CÓDIGO A33015330.



- Cronocomando modulante sin hilos.
- Programación diaria y/o semanal.
- Control de temperatura de Calefacción y ACS.
- Señalización de posibles anomalías de la caldera.
- Modulante: Control de la temperatura de ida a calefacción en función de la temperatura ambiente: menores consumos, mayor confort.

### Panel de mandos



- 1 Display LCD.
- 2 Selector regulación sanitario.
- 3 Selector ON-OFF y modalidad confort.
- 4 Hidrómetro.
- 5 Selector regulación calefacción.
- 6 Reset/selector verano-invierno.

### DISTRIBUIDO POR:

**Ferrolli**  
el mejor grado contigrado



**FERROLI ESPAÑA S.L.U.**



#### Sede Central y Fábrica

Polígono Industrial de Villayuda  
Apartado de Correos 267 - 09007 Burgos  
Tel. 947 48 32 50 • Fax 947 48 56 72  
e.mail: ferrolli@ferrolli.es  
<http://www.ferrolli.es>

#### Dirección General

Edificio FERROLI  
Avda. de Italia, 2  
28820 Coslada (Madrid)  
Tel. 91 661 23 04 • Fax 91 661 09 91  
e.mail: marketing@ferrolli.es

#### Jefaturas Regionales de Ventas

**CENTRO**  
Madrid, Castilla-La Mancha (excepto Albacete), Ávila y Extremadura  
Tel.: 91 661 23 04  
Fax: 91 661 09 73  
e.mail: madrid@ferrolli.es

**CENTRO-NORTE**  
Castilla-León (excepto Ávila y León) y Cantabria  
Tel.: 947 48 32 50  
Fax: 947 48 56 72  
e.mail: burgos@ferrolli.es

**NOROESTE**  
Galicia, León y Asturias  
Tel.: 91 661 23 04  
Fax: 91 661 09 73  
e.mail: coruna@ferrolli.es

**LEVANTE-BALEARES**  
Levante, Murcia, Albacete y Baleares  
Tel.: 91 661 23 04  
Fax: 91 661 09 73  
e.mail: delegacion.valencia@ferrolli.es

**NORTE**  
País Vasco, Aragón, Navarra, La Rioja y Soria  
Tel.: 947 475 171  
Fax: 976 351 526  
e.mail: delegacion.norte@ferrolli.es

**CATALUÑA**  
Tel.: 93 729 08 64  
Fax: 93 729 12 55  
e.mail: barna@ferrolli.es

**ANDALUCÍA**  
Tel.: 91 661 23 04  
Fax: 91 661 09 73  
e.mail: sevilla@ferrolli.es

**CANARIAS**  
Tel.: 91 661 23 04  
Fax: 91 661 09 73