

# GF N



Chaudières fonte  
Combustible solide bois  
Chauffage seul



*C'est simple,*  
C'est pour la vie !

**FERROLI**

# GF N



## Chaudières fonte Combustible solide bois Chauffage seul

- Puissance utile 12,3 à 27,5 kW
- Corps de chauffe constitué d'éléments en fonte niplés
- Le profil des éléments, la bonne répartition des ailettes et la faible capacité en eau permettent d'obtenir un échange thermique élevé avec une faible inertie
- La grille en eau faiblement irriguée contribue au bon rendement de la chaudière et à sa robustesse
- Chambre de combustion conçue pour contenir des bûches de grandes tailles
- Accessoires universels et facilement accessibles

### Equipement interne:

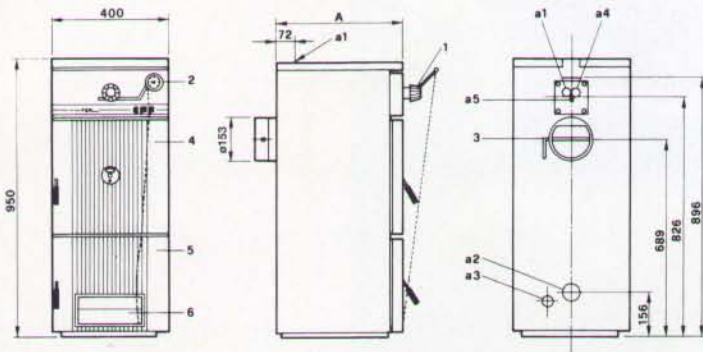
- Régulateur de température à chaîne
- Serpentin de sécurité de surchauffe
- Soupape de sécurité par écoulement

Colisage: 1 colis

Chaudière montée sous caisse bois

Conforme à la Directive Rendement selon la norme EN 303-5

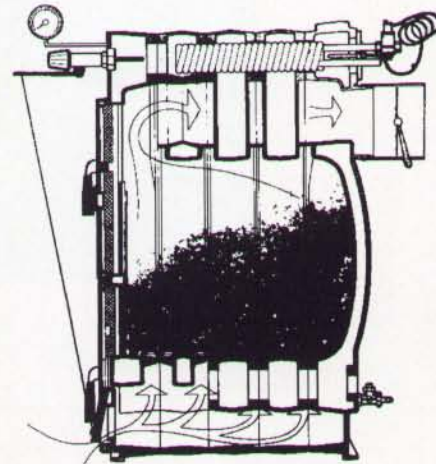
### CARACTERISTIQUES DIMENSIONNELLES



#### Légende

1. Régulateur de combustion thermostatique
2. Thermomètre
3. Régulateur de tirage cheminée
4. Porte de chargement (400x400)
5. Porte inférieure
6. Porte prise d'air

- a1. Départ installation 1" 1/2
- a2. Retour installation 1" 1/2
- a3. Vidange chaudière
- a4. Raccordement serpentin de sécurité
- a5. Raccordement soupape de sécurité



### CARACTERISTIQUES TECHNIQUES

Modèles		GF N 4	GF N 5	GF N 6	GF N 7	GF N 8
Puissance utile	kW	12,3	16,1	19,9	23,7	27,5
Nombre d'éléments du corps de chauffe	n.	4	5	6	7	8
Diamètre buse des fumées	mm	153	153	153	153	153
Contenance en eau de la chaudière	l	16	20	24	28	32
Profondeur chaudière (A)	mm	447	547	647	747	847
Pression maximale de service	bar	3	3	3	3	3
Poids d'expédition	kg	130	160	190	220	250