

DE 200 À 500 L

# PRÉPARATEURS SOLAIRES NON ÉQUIPÉS INISOL UNO/1 AVEC APPOINT ÉLECTRIQUE

Pour la préparation d'eau chaude sanitaire (CESI)



UNO/1-300

EASYLIFE

- Préparateurs solaires d'eau chaude sanitaire pour intégration dans des systèmes solaires CESI
- Cuve en acier émaillé avec isolation en mousse de polyuréthane injectée sans CFC, épaisseur 50 mm. Protection par anode en magnésium
- Avec un échangeur inférieur solaire en tube lisse émaillé extérieurement.
- Equipable en option d'une résistance électrique d'appoint

- Tous les raccordements à l'arrière sauf raccordement échangeur solaire à l'avant
- Habillage souple

- Colisage : 1 colis

Remarque : Avec UNO/1 200, la station solaire DKP 6-8 est à monter au mur.

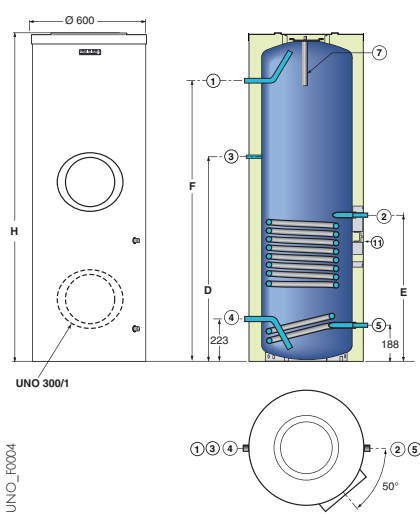
Gamme complète de 200 à 500 l  
Habillage souple démontable  
Manutention simplifiée

## DIMENSIONS PRINCIPALES (mm et pouces)

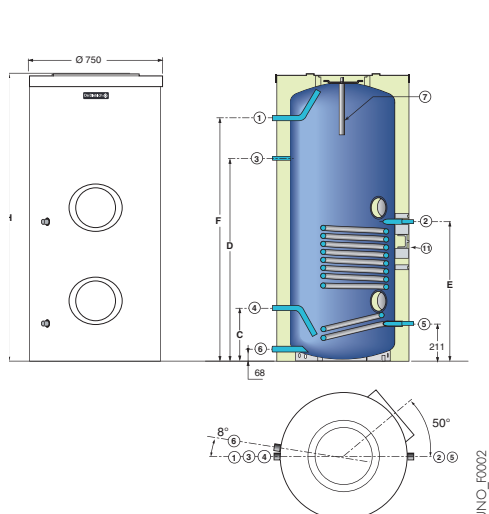
- Sortie eau chaude sanitaire G 1
- Entrée échangeur solaire G 3/4
- Circulation G 3/4
- Entrée eau froide G 1
- Sortie échangeur solaire G 3/4
- Vidange G 1
- Anode
- Emplacement sonde solaire

Pieds réglables de 30 à 40 mm fournis, non montés

UNO/1 200, UNO/1 300



UNO/1 400, UNO/1 500



Type	C	D	E	F	H
UNO/1 200	-	553	488	935	1180
UNO/1 300	-	1073	768	1475	1720
UNO/1 400	302	1151	791	1381	1620
UNO/1 500	321	1056	821	1465	1725

## CARACTÉRISTIQUES TECHNIQUES

Température maximale de service :

- primaire (échangeurs) : 95 °C
- secondaire (cuve) : 90 °C

Pression de service maximale :

- primaire (échangeurs) : 10 bar
- secondaire (cuve) : 10 bar

Modèle	UNO/1	200	300	400	500
Capacité	l	200	300	395	500
Volume appoint	l	100	145	185	225
Volume solaire	l	100	155	210	275
Capacité de l'échangeur solaire	l	3,8	8,1	8,1	10,3
Surface d'échange	m <sup>2</sup>	0,75	1,2	1,2	1,5
Puissance appoint électrique	kW	2,2	3	4,5	4,5
Volume d'eau disponible à 40 °C en chauffe nocturne (l)	l	180	260	330	405
Volume d'eau disponible à 40 °C en chauffe nocturne + 2 h diurne (l)	l	330	465	635	710
Temps de réchauffage élec. (de 15 à 60 °C)	h	2h50	3h00	2h30	3h05
Constante de refroidissement	Wh/j.°C.l	0,23	0,20	0,19	0,15
Poids net	kg	65	90	127	150

(l) temp. eau froide 15 °C, temp. de stockage ecs 60 °C, valeurs mesurées uniquement sur le volume d'appoint

PRIX H.T.	INISOL UNO/1	200	300	400	500
Colis n°		ER 80	ER 81	ER 82	ER 83
€		1 076,00	1 281,00	1 794,00	1 896,00

OPTIONS : voir page 50

\* conditions d'éligibilité : voir p. 10



# LES SYSTÈMES SOLAIRES CESI AVEC APPOINT ÉLECTRIQUE "INISOL UNO/1"



Les systèmes solaires complets INISOL UNO/1 sont livrables :

• soit en **2 colis** :



**PACK TOIT** (IT, IT SUD ou ST) composé de :  
- 1, 2 ou 3 capteurs INISOL NEO 2,1 y compris système de fixation et sonde solaire (voir page 21)



**PACK CAVE** composé d'un(e) :  
- Prép. solaire UNO/1 200, 300, 400 ou 500 l  
- Station solaire DKP 6-8 (EC 156)\*  
- Régulation solaire DIEMASOL A (EC 190)  
- Vase d'expansion 18 l (EG 14)  
- Kit d'accrochage au mur pour VE (EC 118)  
- Fluide caloporteur (EG 101)  
- Mitigeur thermostatique (EG 78)  
- Résistance électrique 3 kW (EG 88) pour prép. 200 et 300 l ou 4,5 kW (EC 413) pour prép. 400 et 500 l

• soit pour l'un d'entre eux en **1 seul colis** :



**PACK COMPLET** (IT ou ST)  
Composé du contenu des packs toit et cave ci-contre

\* à monter au mur pour UNO/1 200

**Référence Enerplan** (ADEME) des systèmes éligibles aux aides des collectivités territoriales : voir page 51

**Prix unique quel que soit le montage (1)**

SYSTÈME TYPE	INISOL UNO/1 avec préparateur UNO/1 capacité et capteur INISOL NEO 2,1 surface nombre	200-2 200 l 2 m <sup>2</sup>	200-4 200 l 4 m <sup>2</sup>	300-4 300 l 4 m <sup>2</sup>	300-6 300 l 6 m <sup>2</sup>	400-4 400 l 4 m <sup>2</sup>	400-6 400 l 6 m <sup>2</sup>	500-6 500 l 6 m <sup>2</sup>
--------------	---	------------------------------------	------------------------------------	------------------------------------	------------------------------------	------------------------------------	------------------------------------	------------------------------------

PRIX H.T. DU SYSTÈME COMPLET (que ce soit en intégration de toiture ou en montage sur toiture et quel que soit le mode de livraison : pack de toit + cave ou pack complet)	€	2 614,00 (1)	3 331,00 (1)	3 587,00 (1)	4 407,00 (1)	4 049,00 (1)	4 869,00 (1)	5 074,00 (1)
--	---	--------------	--------------	--------------	--------------	--------------	--------------	--------------

INTÉGRATION DE TOITURE (IT) Avec tuiles mécaniques (2) et avec pente comprise entre 20° et 60°								
<b>PACK COMPLET IT</b> sur 1 palette	référence à indiquer lors de la commande	100014064						
	colis	ER 143						
<b>PACK TOIT IT</b> (composition voir page 21) + <b>PACK CAVE</b> (composition voir ci-dessus)	référence globale à indiquer lors de la commande	100014081	100014191	100014083	100014085	100014087	100014089	100014091
	colis	ER 153	ER 155	ER 155	ER 157	ER 155	ER 157	ER 157
	colis	ER 144	ER 144	ER 145	ER 145	ER 146	ER 146	ER 147

INTÉGRATION DE TOITURE "IT SUD" (1) Avec tuiles romanes ou canal et avec pente comprise entre 15° et 60°		Plu-value de 154,- €						
<b>PACK TOIT IT SUD</b> (composition voir page 21) + <b>PACK CAVE</b> (composition voir ci-dessus)	référence globale à indiquer lors de la commande	100014743	100014744	100014745	100014746	100014747	100014748	100014749
	colis	ER 230	ER 231	ER 231	ER 232	ER 231	ER 232	ER 232
	colis	ER 144	ER 144	ER 145	ER 145	ER 146	ER 146	ER 147

**PACK TOIT "IT SUD"**  
DISPONIBILITÉ 1<sup>er</sup> trimestre 2010

MONTAGE SUR TOITURE (ST)								
<b>PACK COMPLET ST</b> sur 1 palette y compris ferrures d'ancrage (3)	référence à indiquer lors de la commande	100014062						
	colis	ER 141						
<b>PACK TOIT ST</b> (composition voir page 21) y compris ferrures d'ancrage (3) + <b>PACK CAVE</b> (composition voir ci-dessus)	référence globale à indiquer lors de la commande	100014080	100014190	100014082	100014084	100014086	100014088	100014090
	colis	ER 152	ER 154	ER 154	ER 156	ER 154	ER 156	ER 156
	colis	ER 144	ER 144	ER 145	ER 145	ER 146	ER 146	ER 147

(3) Ferrures d'ancrage dont le type est à préciser à la commande pour montage sur toit en tuiles :

Mécaniques (alu)	Mécaniques (inox)	Plates (inox)	Canal (inox)	Eternit (inox)	Ardoises (inox)	
EG 311	EG 313	EG 315	ER 136	EG 317	EG 319	4 pièces
EG 312	EG 314	EG 316	ER 137	EG 318	EG 320	6 pièces



MISE EN SERVICE D'UN SYSTÈME INISOL UNO/1	€	117,- (**)
---	---	------------

(1) En cas de commande d'un système Inisol pour intégration de toiture "IT SUD", une plus-value de 154,- € sera facturée  
(2) Avec tuiles plates/ardoises : commander un kit noquets - colis EG 425, 197,60 €

Nota : pour un montage de capteurs solaires en terrasse la commande est à faire au détail, voir p. 21.



\* conditions d'éligibilité : voir p. 10

\*\* prix net hors taxes