

DE 200 À 500 L

PRÉPARATEURS SOLAIRES NON ÉQUIPÉS INISOL UNO/2 AVEC APPOINT HYDRAULIQUE

2

INSTALLATIONS SOLAIRES

Pour la préparation d'eau chaude sanitaire (CESI)



UNO/2-200/300

- Préparateurs solaires d'eau chaude sanitaire pour intégration dans des systèmes solaires CESI
- Cuve en acier émaillé avec isolation en mousse de polyuréthane injectée sans CFC, épaisseur 50 mm. Protection par anode en magnésium
- Avec un échangeur inférieur solaire et un échangeur supérieur dédié à la chaudière en tube lisse émaillés extérieurement

- Tous les raccordements à l'arrière sauf raccordement échangeur solaire à l'avant
- Habillage souple

- Colisage : 1 colis

Remarque : Avec UNO/2 200, la station solaire DKP 6-8 est à monter au mur.

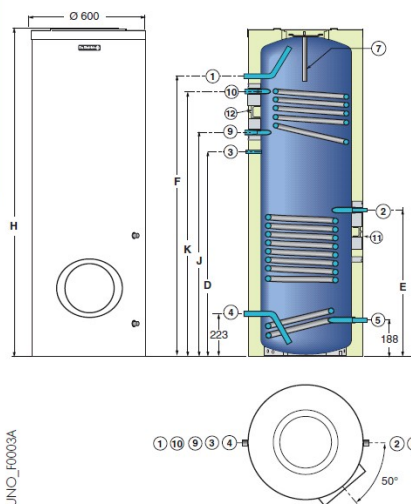
Gamme complète de 200 à 500 l
Habillage souple démontable
Manutention simplifiée

DIMENSIONS PRINCIPALES (mm et pouces)

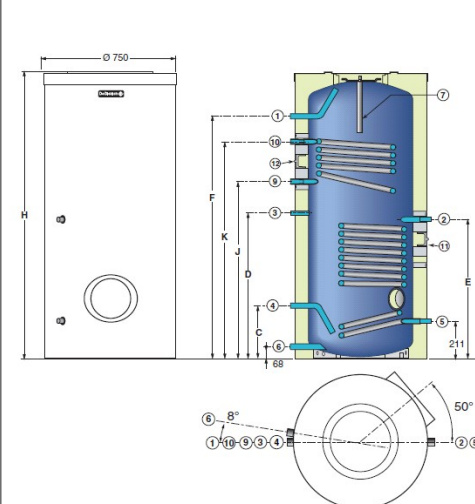
- Sortie eau chaude sanitaire G 1
- Entrée échangeur solaire G 3/4
- Circulation G 3/4
- Entrée eau froide G 1
- Sortie échangeur solaire G 3/4
- Vidange G 1
- Anode
- Sortie échangeur chaudière G 1
- Entrée échangeur chaudière G 1
- Emplacement sonde solaire
- Emplacement sonde chaudière

Pieds réglables de 30 à 40 mm fournis, non montés

UNO/2 200, UNO/2 300



UNO/2 400, UNO/2 500



Voir également solution
SOLNEO
en page 90

Type	C	D	E	F	H	J	K
UNO/2 200	-	553	488	935	1180	633	853
UNO/2 300	-	1073	768	1475	1720	1173	1398
UNO/2 400	303	826	791	1381	1620	1006	1231
UNO/2 500	321	1056	821	1465	1725	1161	1386

CARACTÉRISTIQUES TECHNIQUES

Température maximale de service :
- primaire (échangeurs) : 95 °C
- secondaire (cuve) : 95 °C

Pression de service maximale :
- primaire (échangeurs) : 10 bar
- secondaire (cuve) : 10 bar

Modèle	UNO/2	200		300		400		500	
		inf. (sol.)	sup. (chaud.)	inf. (sol.)	sup. (chaud.)	inf. (sol.)	sup. (chaud.)	inf. (sol.)	sup. (chaud.)
Capacité ballon	l	200		300		395		500	
Volume d'appoint	l	95		105		165		180	
Volume solaire	l	105		195		230		320	
Échangeur		inf. (sol.)	sup. (chaud.)	inf. (sol.)	sup. (chaud.)	inf. (sol.)	sup. (chaud.)	inf. (sol.)	sup. (chaud.)
Capacité échangeur	l	3,8	3,5	8,1	4,3	8,1	4,9	10,3	4,9
Surface d'échange	m ²	0,75	0,52	1,2	0,65	1,2	0,72	1,5	0,72
Débit primaire	m ³ /h	2		2		2		2	
Température primaire	°C	80		80		80		80	
Puissance échangée(1)(2)	kW	17,5		21		23		23	
Débit horaire à Δt 35 K(1)(2)	l/h	430		515		565		565	
Débit sur 10 min à Δt = 30 K(1)(3)	l/10 Min.	170		190		305		325	
Constante de refroidissement	Wh/j.°C.l	0,20		0,20		0,19		0,15	
Poids net	kg	75		100		140		157	

(1) Temp. eau froide : 10 °C (2), temp. ecs 45 °C, temp. primaire à 80 °C, débit primaire 2 m³/h. (3) Temp. ecs 40 °C, Temp. de stockage ecs 65 °C, valeurs mesurées uniquement sur le volume d'appoint

OPTIONS : voir page 43